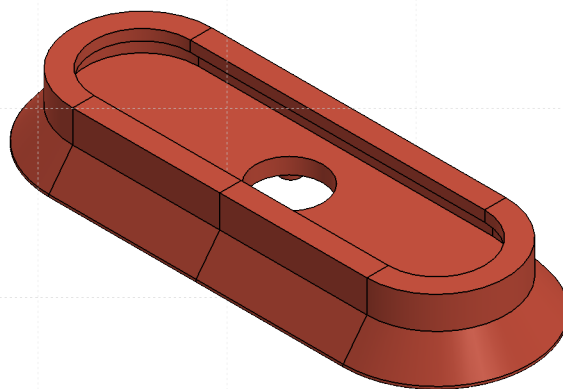
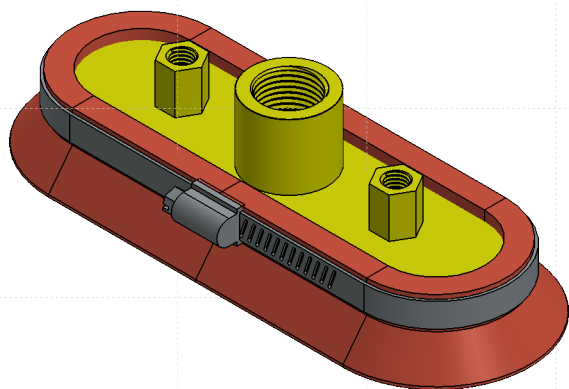
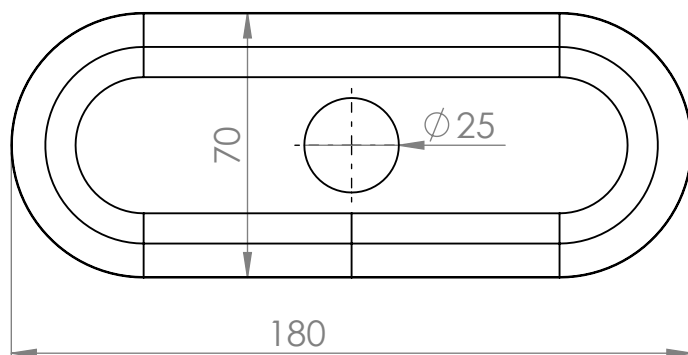
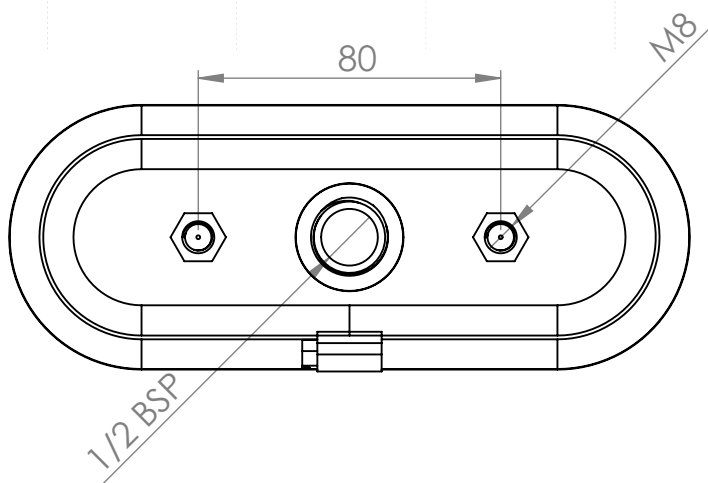


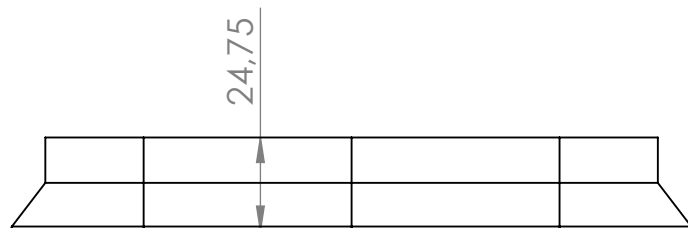
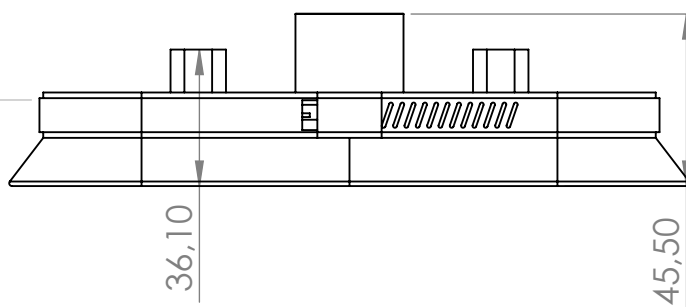
A



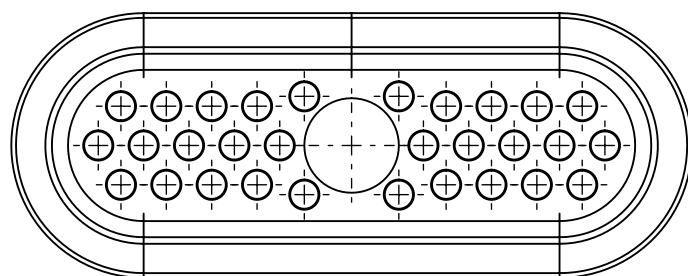
B



C



D



Como pedir:

Ventosa Completa -Cod:OD70x180-SIL60-Fe1/2

Somente Borracha -Cod:OD70x180-SIL60

Diâmetro nominal: 70x180 mm

E

Diâmetro de trabalho: 75x182 mm

Curso Máximo: 4mm

Mínimo raio de curvatura: 110 mm

Volume: 80 cm³

Peso Montada : 485 gr

Peso da borracha :105 gr

F

Nível de Vácuo (-kPa)	Força Vertical (Kg)
40	38
60	56
80	71

NÃO MUDAR A ESCALA DO DESENHO

REVISÃO

ERGOVAC

MATERIAL: NBR ; AL

www.ergovac.com.br

DES. Nº

Ventosa OD70x180-SIL60

A4

ESCALA:1:2

FOLHA 1 DE 1